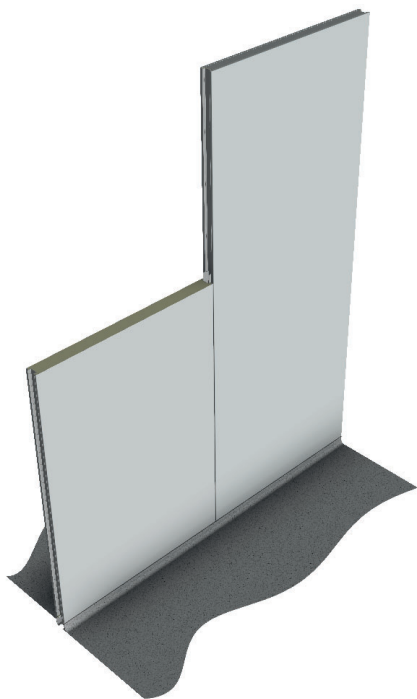


### Allgemeines

Die **ILKACLEAN** Reinraumwände werden als Monoblock-Elemente ausgeführt. Sie bestehen aus einem 80 mm Isolierkern aus Polyurethan (FCKW-frei geschäumt) oder Mineralwolle, welcher beidseitig mit verzinktem Stahlblech (ca. 0,75 mm) mit Polyesterlack-Beschichtung in RAL 9010 verkleidet wird.



Reinraumwand **ILKACLEAN Mono 80**

Alle Bleche sind mit einer Schutzfolie versehen, welche nach Abschluss der Montagetätigkeiten entfernt wird.

Die Verbindung der einzelnen Elemente erfolgt über ein Nut-Feder-Stecksystem mit innenliegenden Aluminium-Strangpressprofilen.

Konstruktiv wird zwischen den einzelnen Wandelementen eine Fuge von ca. 3 - 5 mm ausgeführt, die eine nachträgliche reinraumgerechte Abdichtung ermöglicht.

Der Bodenanschluss erfolgt wahlweise über ein U-Profil aus verzinktem Stahlblech mit einer Beschichtung gleich der Wandoberfläche oder ein teleskopisches U-Profil aus Aluminium mit einer Pulverbeschichtung. Zur Anbindung einer bauseitigen Fußboden-Hohlkehle kann ein Boden-Teleskop-Profil aus verzinktem Stahlblech mit beidseitig 5 mm Rückschnitt eingesetzt werden.

#### ILKAZELL Isoliertechnik GmbH Zwickau

Talstraße 17 - 08066 Zwickau

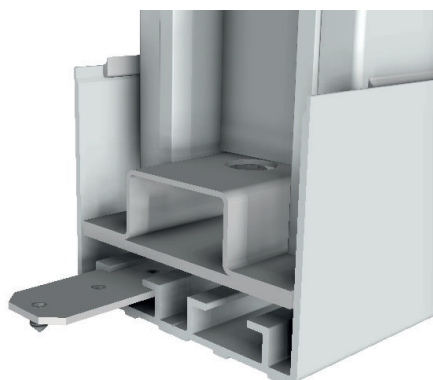
Tel.: +49 (0) 375 / 4 30 34-0

eMail: mail@ilkazell.de

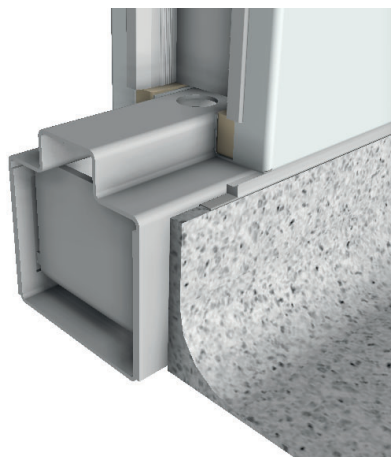
Internet: www.ilkazell.de

### Optionale Ausstattungsvarianten

- alternative Farben
- Oberflächen: PET- oder Pulverlack-Beschichtung, Edelstahl
- Leerrohre und Medienkanäle für bauseitige Installationen
- wandintegrierte Rückluftschächte oder Rückluftschächte als Eck- oder Vorsatzkanal
- vorkonfektionierte Ausschnitte und Umbauungen
- Revisionsöffnungen
- Schrammschutz aus Edelstahl oder Kunststoff



Bodenanschluss mittels teleskopischem U-Profil aus Aluminium



Bodenanschluss mittels Boden-Teleskop-Profil

Für die Deckenanbindung stehen je nach gewünschtem Deckensystem unterschiedliche Möglichkeiten zur Verfügung.

### Technische Angaben

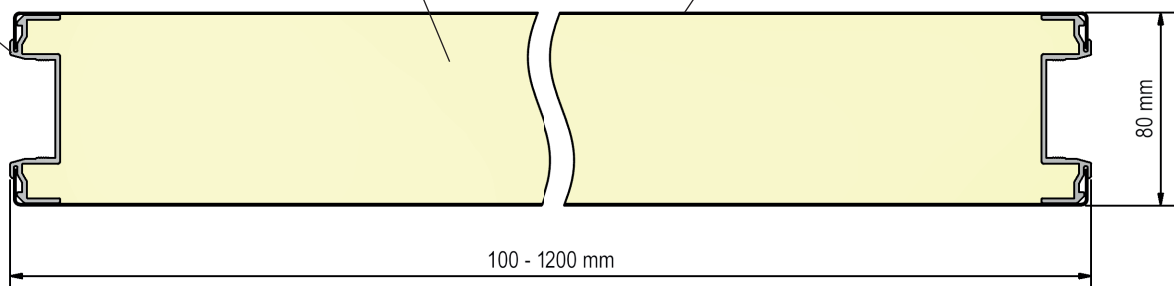
	<b>Mono 80 PU</b>	<b>Mono 80 MiWo</b>
Dicke	80 mm	80 mm
max. Wandraster	1200 mm	1200 mm
Passraster	projektspezifisch	projektspezifisch
	vorkonfektioniert an Wandenden oder Einbauten wie Türen und Fenstern jederzeit möglich	
max. Wandhöhe	6000 mm	6000 mm
	Raumhöhen > 6.000 mm möglich mit Querfugen	
Isolierkern	Polyurethan-Hartschaum	Mineralwolle, stehende Faser
Klassifizierung Brandverhalten	B-s2,d0	A2-s1,d0
U-Werte	ca. 0,27 W/m <sup>2</sup> K	ca. 0,49 W/m <sup>2</sup> K

### Technische Details

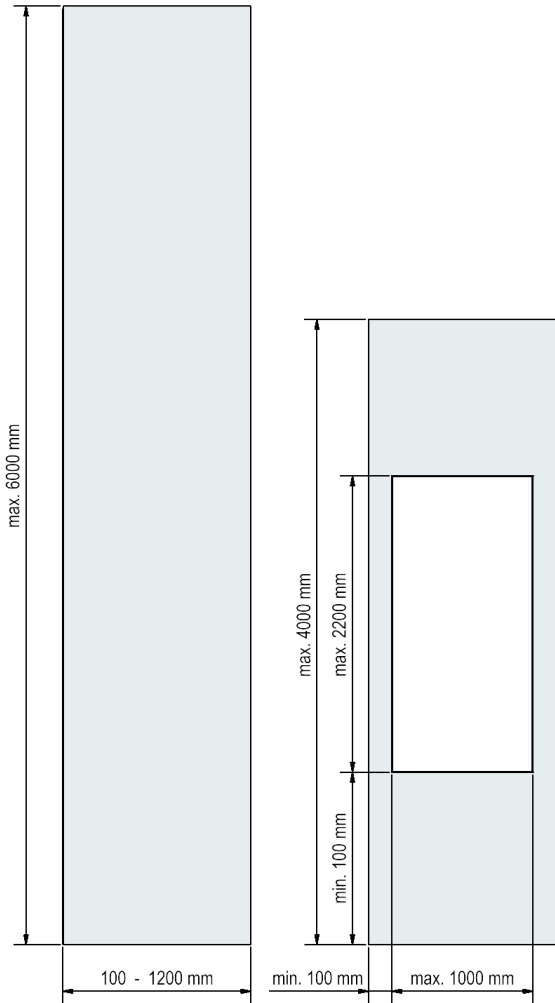
Polyurethan-Hartschaum (FCKW-frei geschäumt)  
oder Isolierkern aus Mineralwolle

Nut-Feder-Stecksystem mit Aluminium-  
Strangpressprofilen (innenliegend)

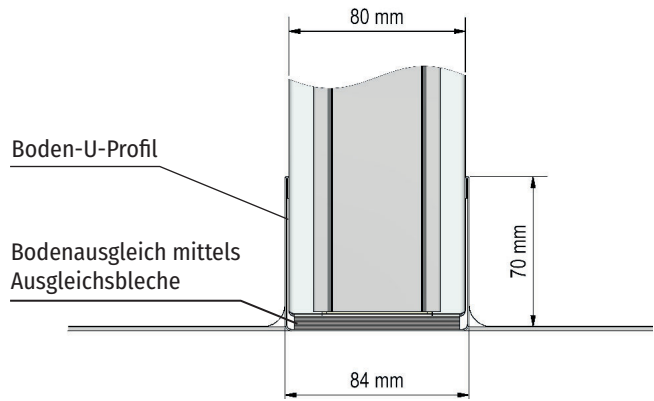
beidseitig 0,75 mm verzinktes Stahlblech,  
Polyesterlack-Beschichtung, mit Schutzfolie



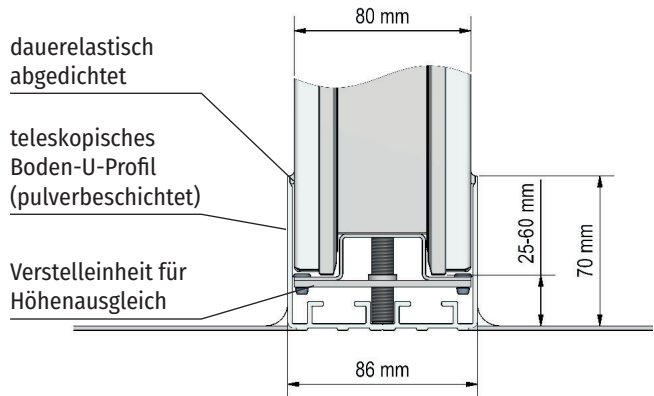
Schnittdarstellung Monoblock-Element



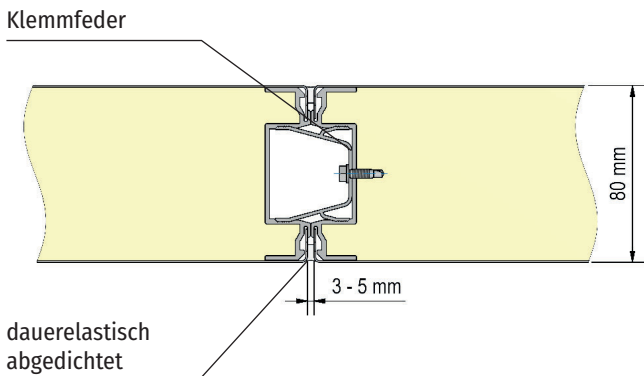
Ansicht Monoblock-Elemente in maximal möglicher Ausführung (ohne und mit vorkonfektioniertem Wandausschnitt)



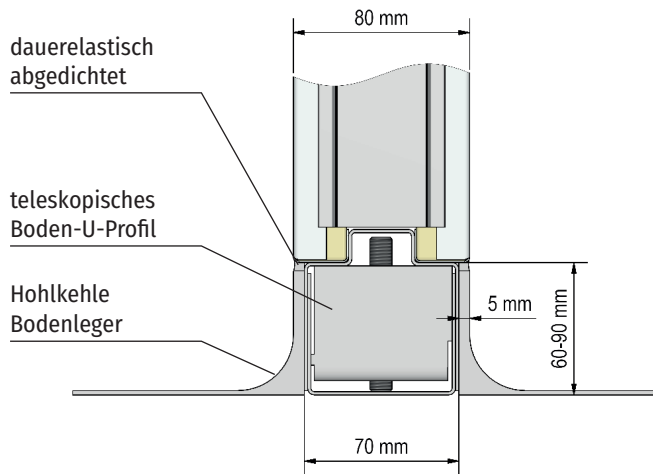
Bodenanschluss mittels U-Profil



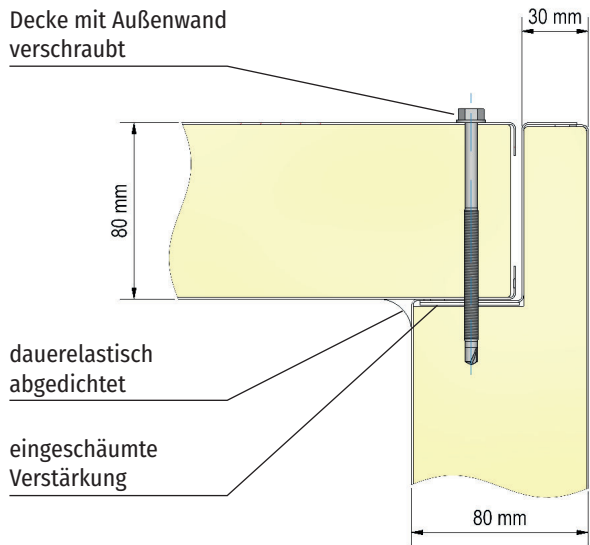
Bodenanschluss mittels teleskopischem U-Profil aus Aluminium



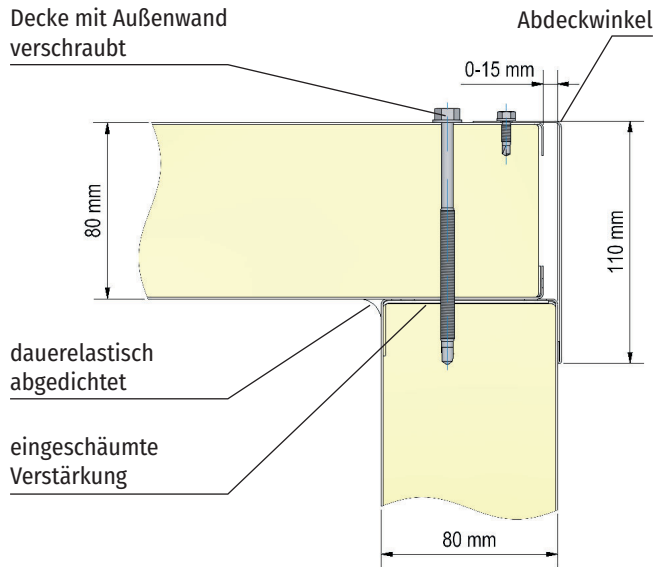
Verbindung Monoblock-Elemente



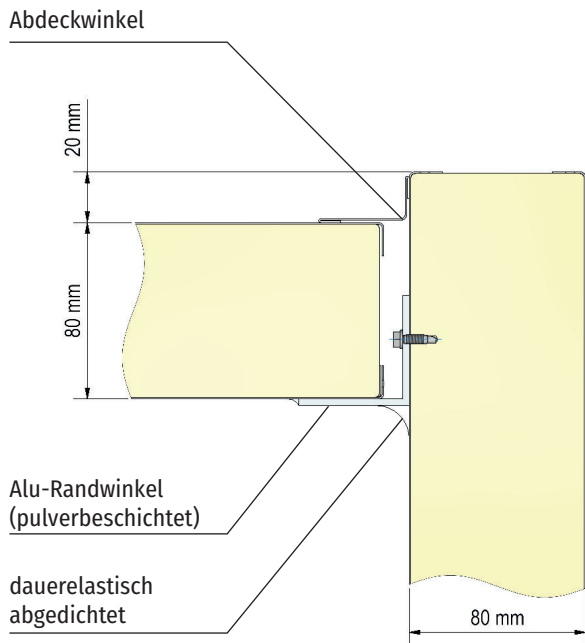
Bodenanschluss mittels Boden-Teleskop-Profil und Hinterschneidung



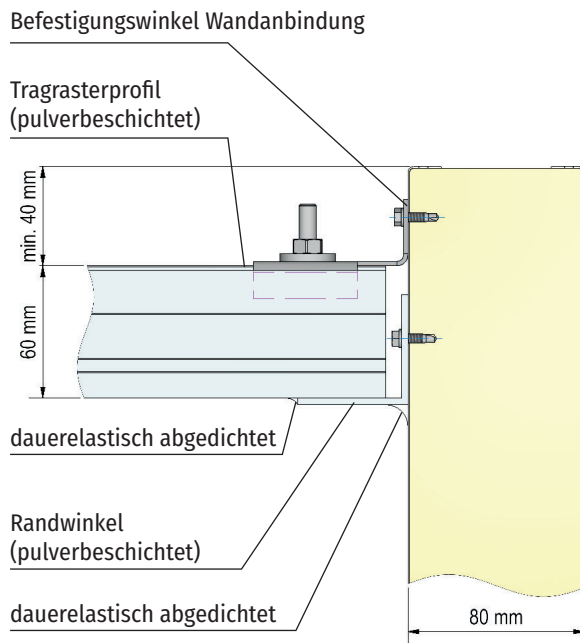
Decken-Wand-Anschluss Paneeldecke mit Stufenschnitt



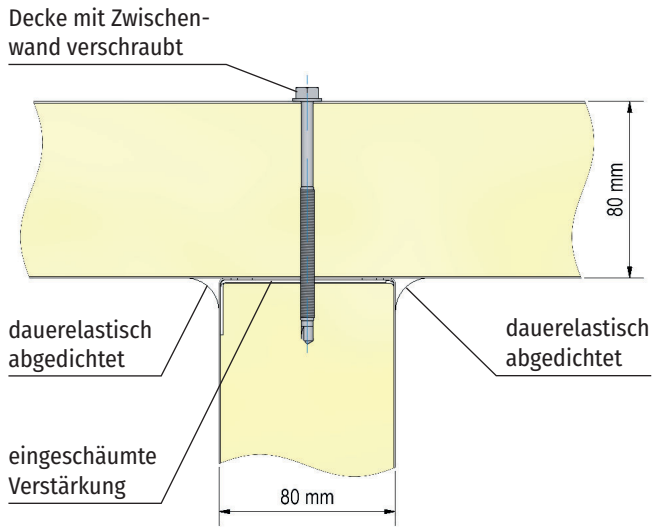
Decken-Wand-Anschluss Paneeldecke mit Blechverkleidung



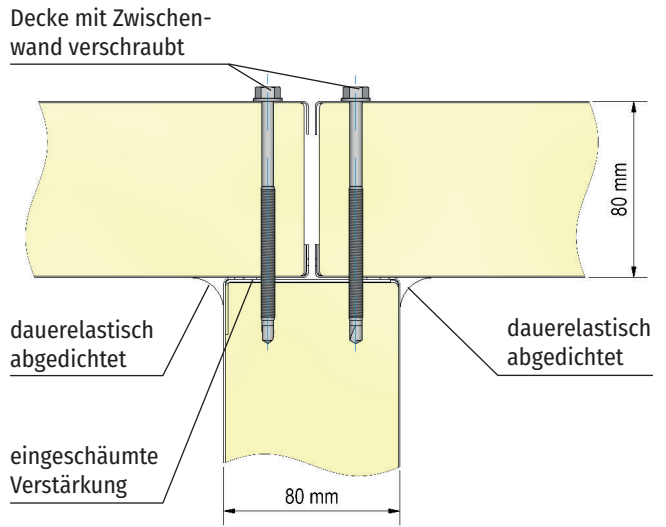
Decken-Wand-Anschluss Paneeldecke mit Randwinkel



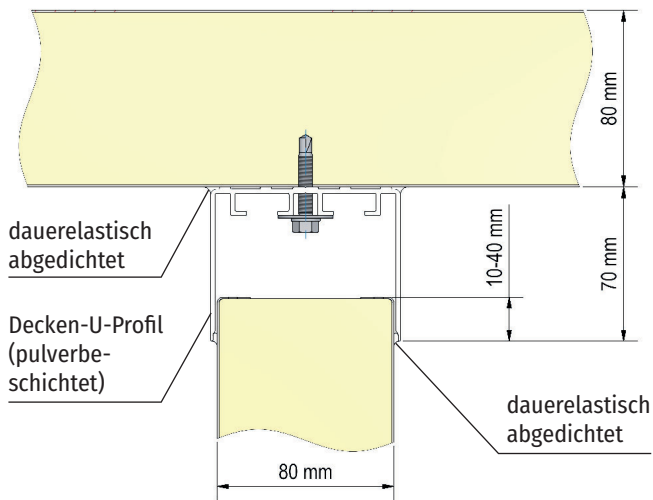
Decken-Wand-Anschluss Tragrasterdecke mit Randwinkel



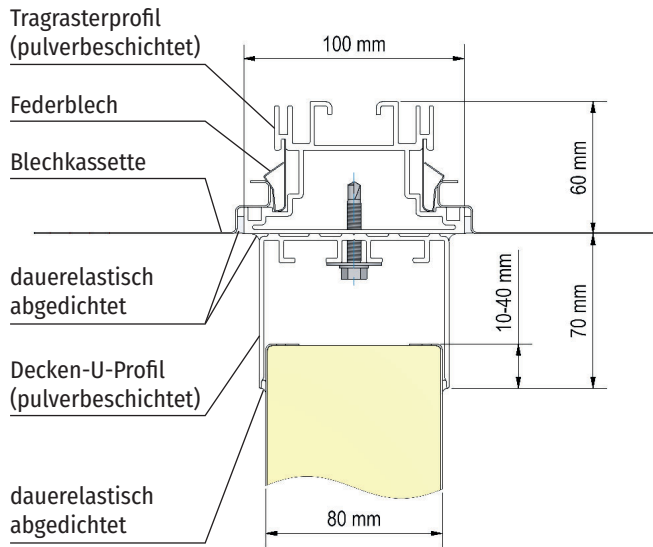
Decken-Wand-Anschluss Paneeldecke über Trennwand



Decken-Wand-Anschluss Paneeldecke über Trennwand (geteilt)



Decken-Wand-Anschluss Paneeldecke über Trennwand mittels Decken-U-Profil aus Aluminium



Decken-Wand-Anschluss Tragrasterdecke über Trennwand mittels Decken-U-Profil aus Aluminium