

### Allgemeines

Das **ILKACLEAN Duo** Reinraum-Wandsystem in Schalenbauweise besteht aus einer Unterkonstruktion und ein- oder beidseitig eingehängten Wandschalen. Die innenliegenden Ständer- und Querprofile bestehen aus verzinktem Stahlblech. Die Wandschalen, ebenfalls aus verzinktem Stahlblech, haben eine Polyesterlack-Beschichtung (ähnlich RAL 9010), eine umlaufende C-Kantung und eine rückseitig vollflächig verklebte Gipsbauplatte zur Aussteifung.



Reinraumwand **ILKACLEAN Duo 80**

Spezielle Einhängeprofile gewähren eine montagefreundliche Fixierung der Wandschalen an den Ständerprofilen.

Alle Bleche sind mit einer Schutzfolie versehen, welche nach Abschluss der Montagetätigkeiten entfernt wird.

Zwischen den einzelnen Wandschalen wird eine Fuge von ca. 3 - 5 mm ausgeführt, die eine nachträgliche reinraumgerechte Abdichtung ermöglicht.

#### ILKAZELL Isoliertechnik GmbH Zwickau

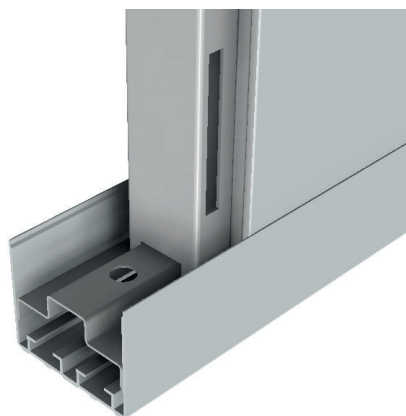
Talstraße 17 - 08066 Zwickau

Tel.: +49 (0) 375 / 4 30 34-0

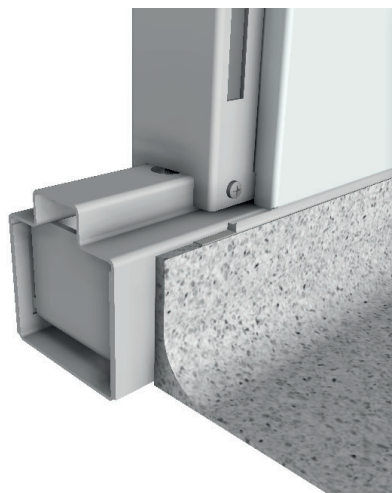
eMail: mail@ilkazell.de

Internet: www.ilkazell.de

Der Bodenanschluss erfolgt wahlweise über ein teleskopisches U-Profil aus Aluminium mit einer Pulverbeschichtung in Wandfarbe oder ein Boden-Teleskop-Profil aus verzinktem Stahlblech mit beidseitig 5 mm Rückschnitt zur Anbindung einer bauseitigen Fußboden-Hohlkehle.



Bodenanschluss mittels teleskopischem U-Profil aus Aluminium



Bodenanschluss mittels Boden-Teleskop-Profil

Für die Deckenanbindung stehen je nach gewünschtem Deckensystem unterschiedliche Möglichkeiten zur Verfügung.

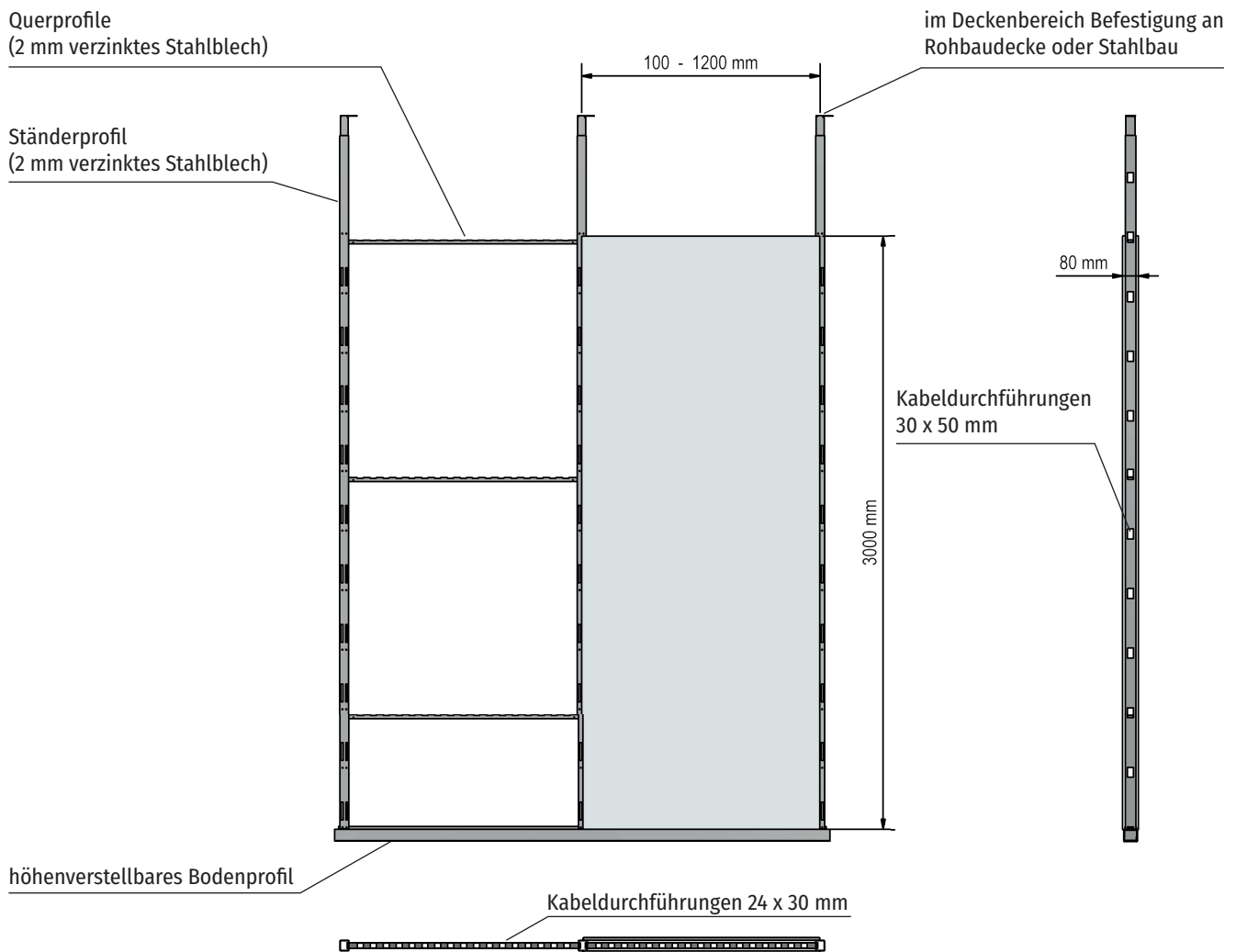
### Optionale Ausstattungsvarianten

- alternative Farben
- Oberflächen: PET- oder Pulverlack-Beschichtung, Edelstahl
- Medienkanäle für bauseitige Installationen
- wandintegrierte Rückluftschächte oder Rückluftschächte als Eck- oder Vorsatzkanal
- vorkonfektionierte Ausschnitte und Umbauungen
- Revisionsöffnungen
- Schrammschutz aus Edelstahl oder Kunststoff
- Isolierung zwischen den Wandschalen

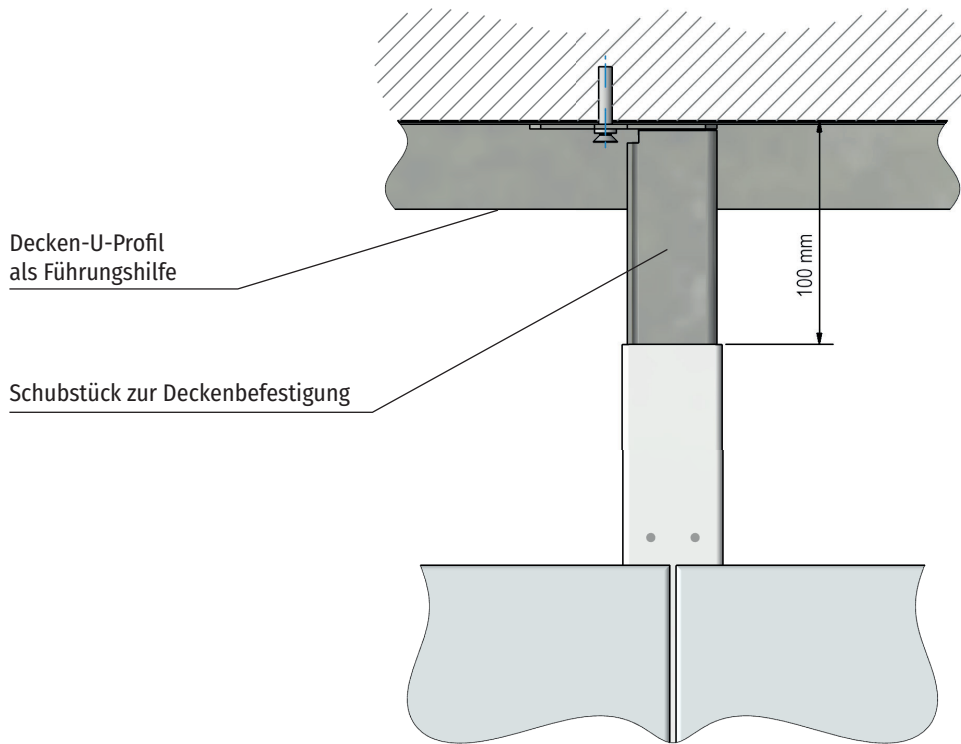
### Technische Angaben

Wandtiefe	80 mm
max. Wandraster	1200 mm
Passraster	projektspezifisch vorkonfektioniert an Wandenden oder Einbauten wie Türen und Fenstern
max. Wandhöhe	3000 mm Raumhöhe > 3000 mm möglich mit Querfugen

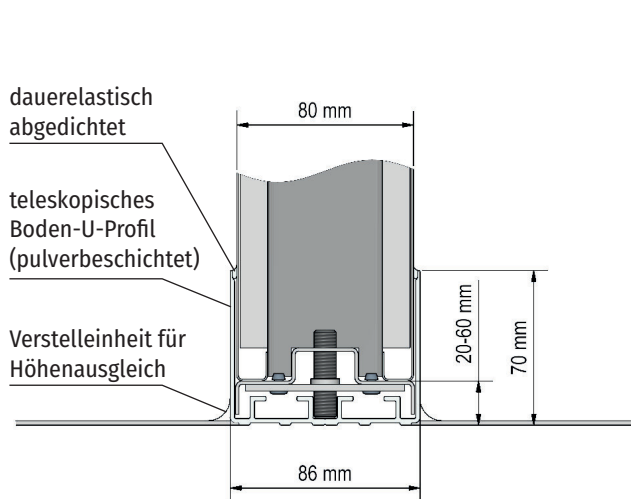
### Technische Details



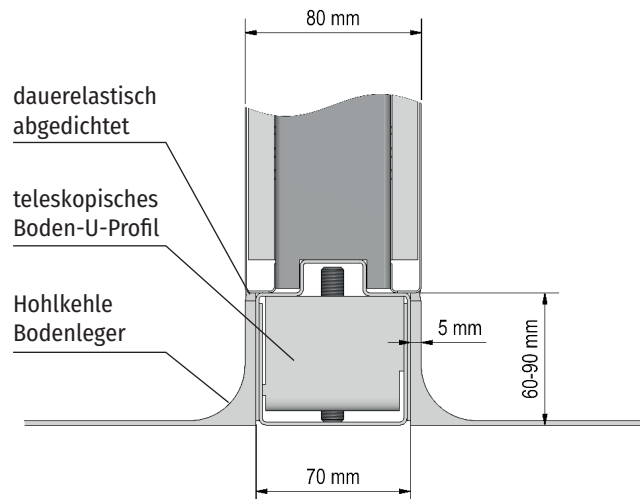
Ansicht Duo 80 Reinraumwand



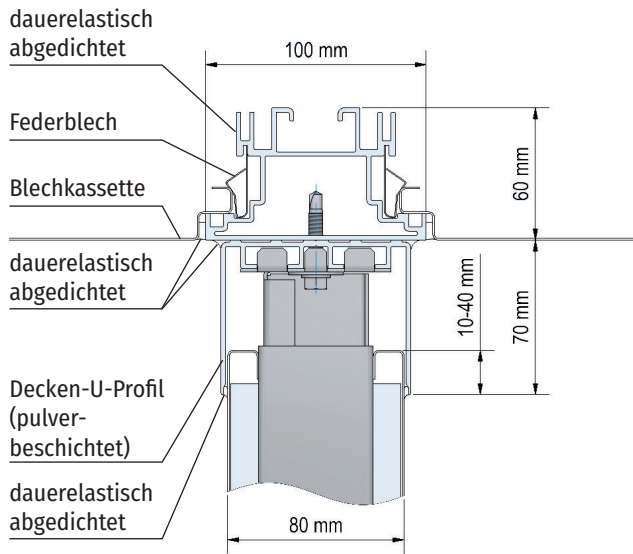
### Deckenanschluss Unterkonstruktion



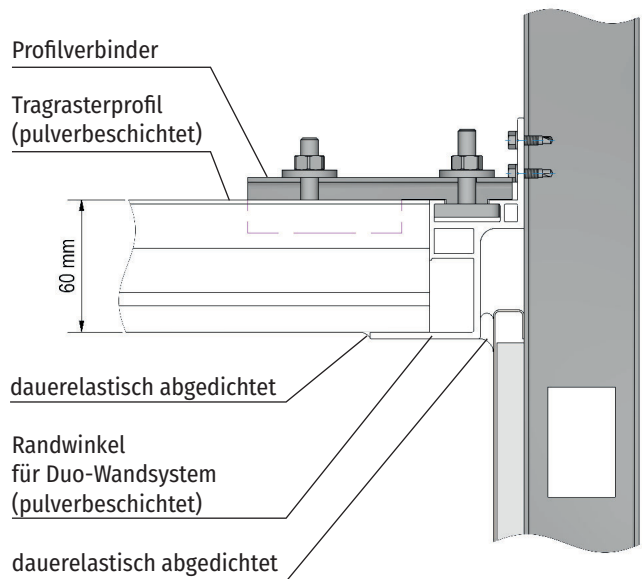
Bodenanschluss mittels teleskopischem U-Profil aus Aluminium



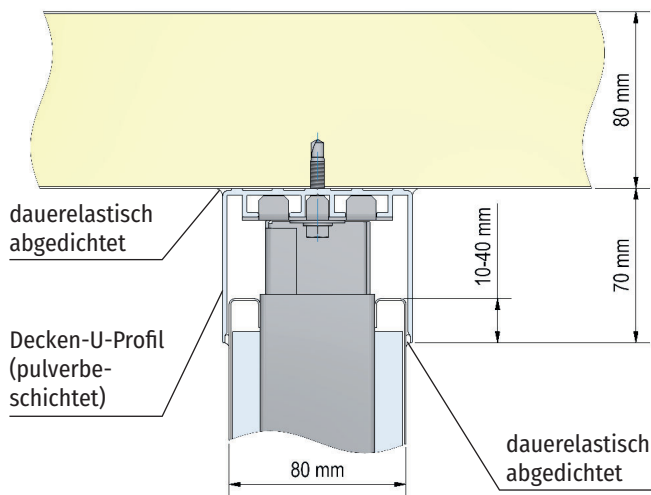
Bodenanschluss mittels Boden-Teleskop-Profil und Hinterschneidung



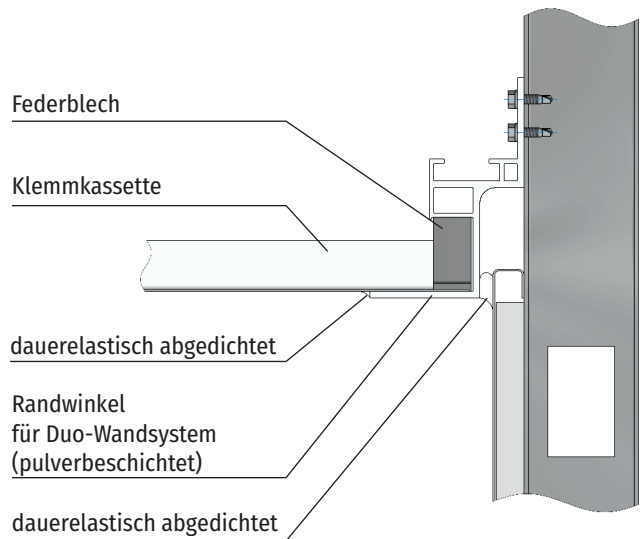
Decken-Wand-Anschluss Tragasterdecke über Trennwand mittels Decken-U-Profil aus Aluminium



Decken-Wand-Anschluss Tragasterdecke mit Randwinkel



Decken-Wand-Anschluss Paneeldecke über Trennwand mittels Decken-U-Profil aus Aluminium



Decken-Wand-Anschluss Klemmkassettendecke mit Randwinkel