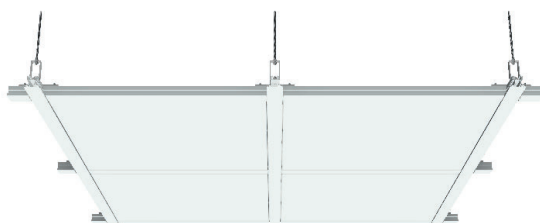


### Allgemeines

Das flexible **ILKACLEAN** Reinraum-Tragrasterdeckensystem besteht aus Aluminium-Strangpressprofilen und zum Reinraum hin flächenbündig eingelegten Deckenkassetten. Die Aluminium-Tragprofile sind pulverbeschichtet ähnlich RAL 9010. Die Blechkassetten aus verzinktem Stahlblech mit Stufenkantung haben eine Polyesterlack-Beschichtung ebenfalls in RAL 9010.



Tragrasterdecke raumseitig

Die Anbindung des Deckensystems gegen die Wand erfolgt wahlweise über einen Randwinkel, welcher bauseitige Abweichungen ausgleichen kann, oder über ein umlaufendes Tragraster-Profil.

Die Abhängung der Tragrasterdecke erfolgt mittels Gewindestangen und Spannschlössern an der bauseitigen tragfähigen Decke oder Stahlkonstruktion.

Wahlweise kann die gesamte Deckenfläche begehbar ausgeführt werden. Hierbei gibt es die Möglichkeit, begehbare Blechkassetten aus 2 mm verzinktem Stahlblech rückseitig in das Tragraster einzulegen oder 60 mm Isolier-Deckenkassetten mit Polyurethan- oder Mineralwoll-Kern einzusetzen, welche reinraumseitig unmittelbar den Deckenabschluss ergeben.

Einbauten wie profilintegrierte LED-Leuchten, LED-Einbauleuchten, Luftauslässe oder Filter-Fan-Units können flächenbündig integriert werden.

Die umlaufende Fugenausbildung von ca. 3 - 5 mm ermöglicht eine reinraumgerechte Versiegelung der Decke. Alternativ kann eine Trockendichtung eingesetzt werden. Die ab Werk vorbereiteten Deckenkassetten erhalten eine umlaufende Flachdichtung, welche eine benutzerfreundliche Handhabung gewährleisten. Für bauseitige Einbauten kann eine im Tragrasterprofil vorgesehene Nut zum Einsetzen einer Runddichtung genutzt werden.

### ILKAZELL Isoliertechnik GmbH Zwickau

Talstraße 17 - 08066 Zwickau

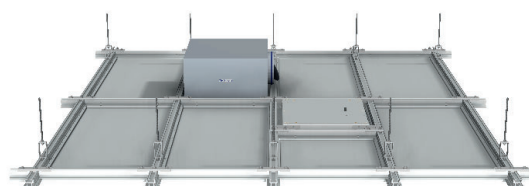
Tel.: +49 (0) 375 / 4 30 34-0

eMail: mail@ilkazell.de

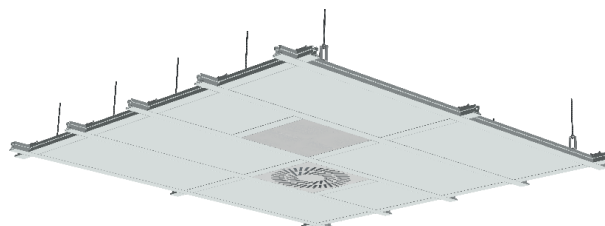
Internet: www.ilkazell.de

### Optionale Ausstattungsvarianten

- alternative Oberflächen Blechkassetten: PET- oder Pulverlack-Beschichtung
- alternative Farben für Tragrasterprofile und/oder Blechkassetten
- Trockendichtung
- Auflagerahmen für bauseitige Einbauten wie Luftauslässe oder Filter-Fan-Units



Tragrasterdecke rückseitig mit Abhängern, eingebauter LED-Leuchte und Luftauslass

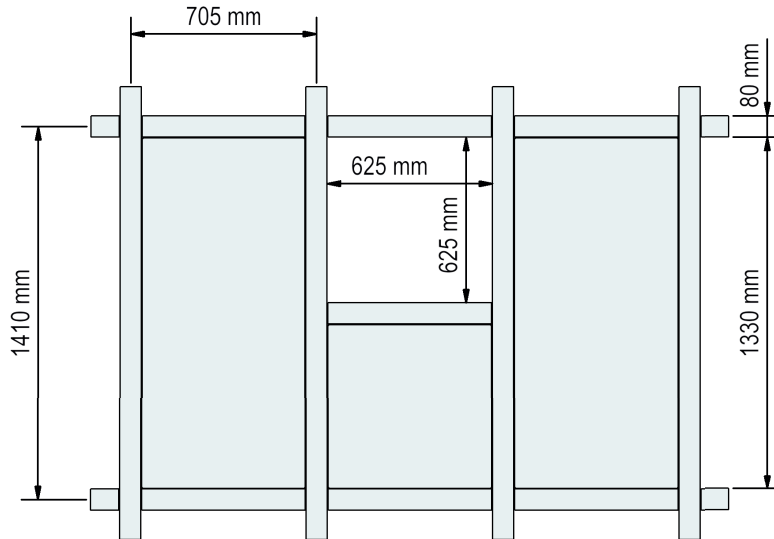


Tragrasterdecke mit flächenbündiger LED-Leuchte und Luftauslass

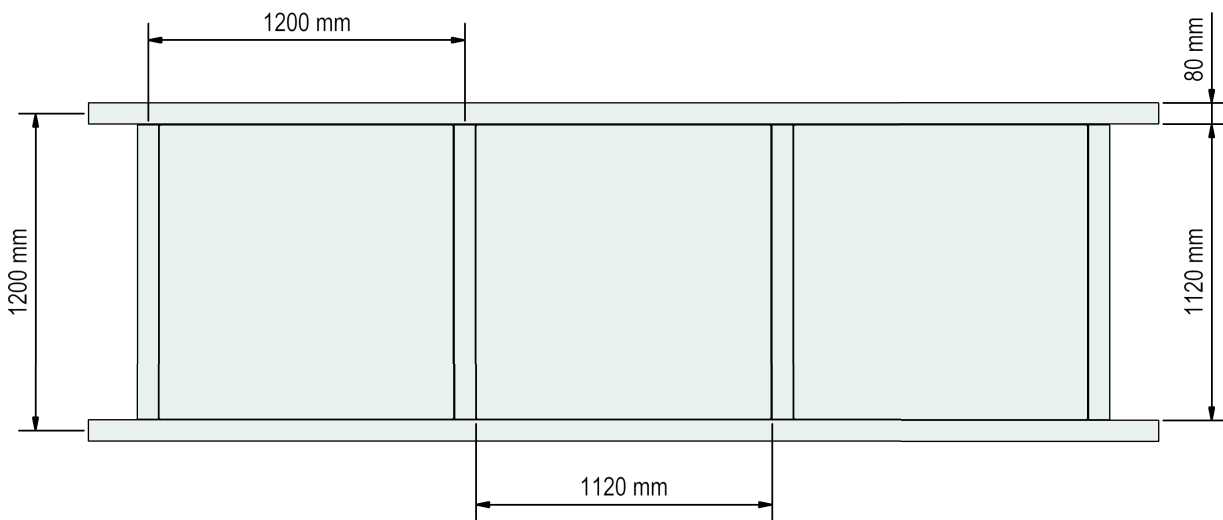
### Technische Angaben

Profilhöhe	60 mm
Profilbreite	80 mm (optional 100 mm)
Kassettenmaße	625 x 625 / 1330 mm 1120 x 1120 mm oder projektspezifisch
Achsmaße	705 x 705 / 1410 mm 1200 x 1200 mm oder projektspezifisch
max. Abhängerraster	1200 x 2400 mm
Ausführung	begehbar / nicht begehbar
Belastung für Revisionszwecke	150 kg Mannlast mit Begehblechen oder Lastverteilung
Kassettenausführung	Blech- oder Monoblockkassetten (Polyurethan-Hartschaum / Mineralwolle)

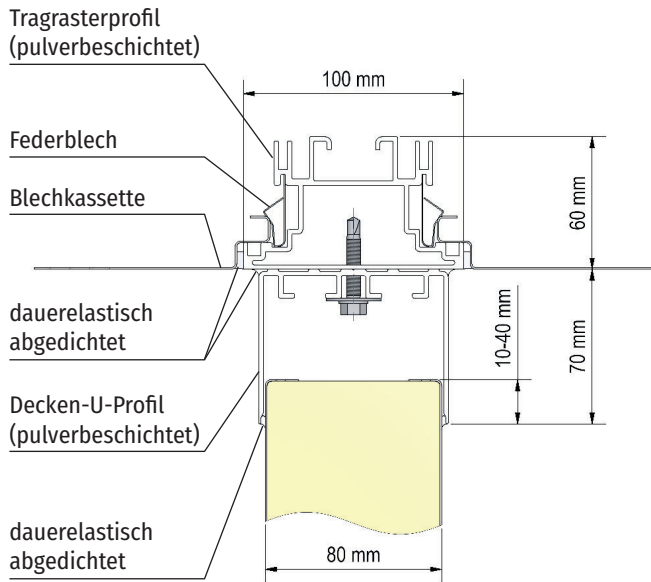
### Technische Details



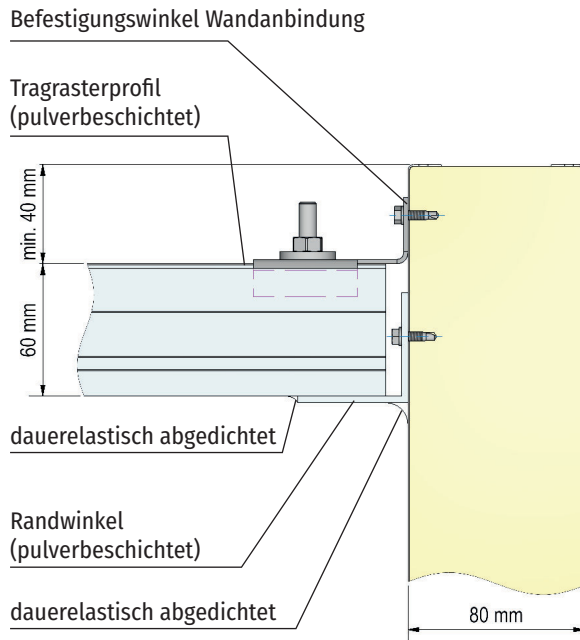
Ansicht Tragrasterdecke 625 x 1330 mm / 705 x 1410 mm



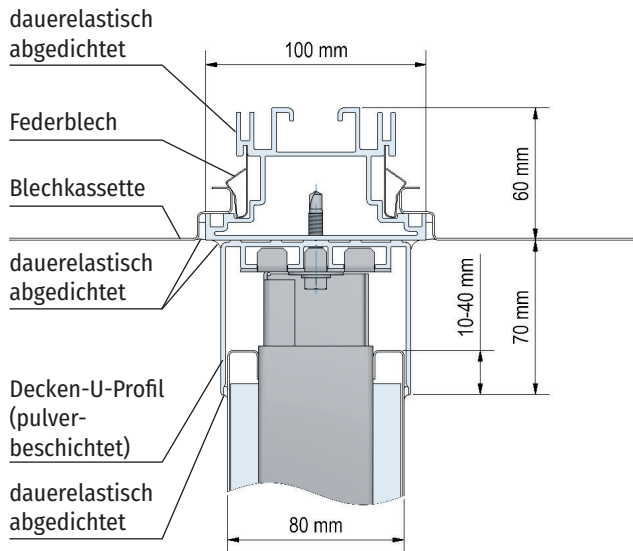
Ansicht Tragrasterdecke 1120 x 1120 mm / 1200 x 1200 mm



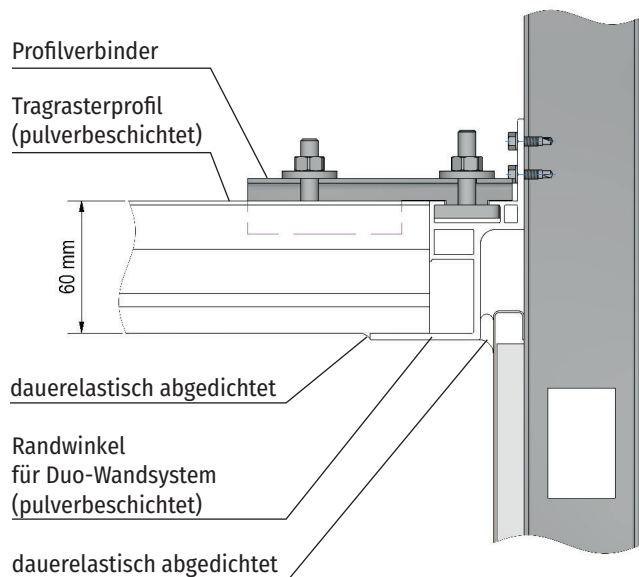
Decken-Wand-Anschluss über Monoblock-Element mittels Decken-U-Profil aus Aluminium



Decken-Wand-Anschluss gegen Monoblock-Element mit Randwinkel



Decken-Wand-Anschluss über Duo-Wandsystem mittels Decken-U-Profil aus Aluminium



Decken-Wand-Anschluss gegen Duo-Wandsystem mit Randwinkel