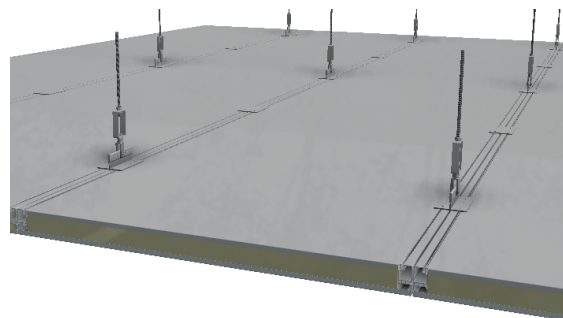


### Allgemeines

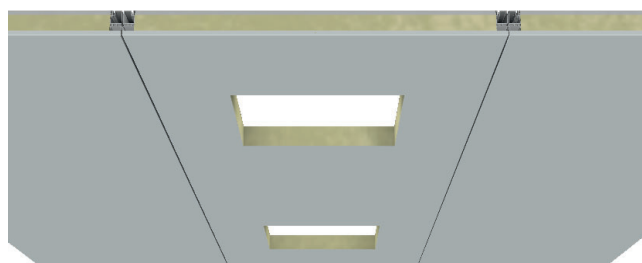
Die **ILKACLEAN** Reinraum-Paneeldecken werden als Monoblock-Elemente ausgeführt. Sie bestehen aus einem 80 mm Isolierkern aus Polyurethan (FCKW-frei geschäumt) oder Mineralwolle, welcher beidseitig mit verzinktem Stahlblech (ca. 0,75 mm) mit Polyesterlack-Beschichtung in RAL 9010 verkleidet wird.

Spezielle umlaufende Aluminiumprofile ermöglichen eine optimale Verbindung untereinander sowie die Integration der Abhänger, welche zur Befestigung am bauseitigen Stahlbau oder einer Betondecke dienen. Die Deckenelemente der Paneeldecke liegen direkt auf den Wandelementen auf. Bei Spannweiten bis 6,0 m können die Paneeldecken freitragend ausgeführt und die entsprechenden Lasten durch unmittelbar auf den Elementen verlaufende Stahlprofilsschienen in die Wände abgeleitet werden. Die Reinraumpaneeldecke ist durch ihre Sandwichbauweise für Revisionszwecke begehbar. Bei der Ausführung mit Mineralwollkern sind entsprechende Druckverteilungsmaßnahmen in Form von Begehblechen, Bohlen oder ähnlichem vorzunehmen.

Untereinander haben die Deckenelemente eine definierte Fugenausbildung von ca. 3 – 5 mm zur reinraumgerechten Abdichtung.



Abhängesystem Paneeldecke



Paneeldecke mit Öffnungen (z. B. für Beleuchtung)

### Optionale Ausstattungsvarianten

- alternative Farben
- Oberflächen: PET- oder Pulverlack-Beschichtung, Edelstahl
- vorkonfektionierte Ausschnitte und Umbauungen
- Revisionsöffnungen
- Verkleidungs- und Auflagerahmen für bauseitige Einbauten wie Luftauslässe oder Filter-Fan-Units

### Technische Angaben

	Mono 80 PU	Mono 80 MiWo
Dicke	80 mm	80 mm
Isolierkern	Polyurethan-Hartschaum	Mineralwolle, stehende Faser
U-Werte	ca. 0,27 W/m <sup>2</sup> K	ca. 0,49 W/m <sup>2</sup> K
Klassifizierung Brandverhalten	B-s2,d0	A2-s1,d0
max. Paneelbreite	1200 mm	1200 mm
max. Paneellänge	6000 mm	6000 mm
max. Abhängeraster	1200 x 3000 mm	1200 x 2000 mm
Belastung für Revisionszwecke	150 kg Mannlast	150 kg Mannlast mit Lastverteilung

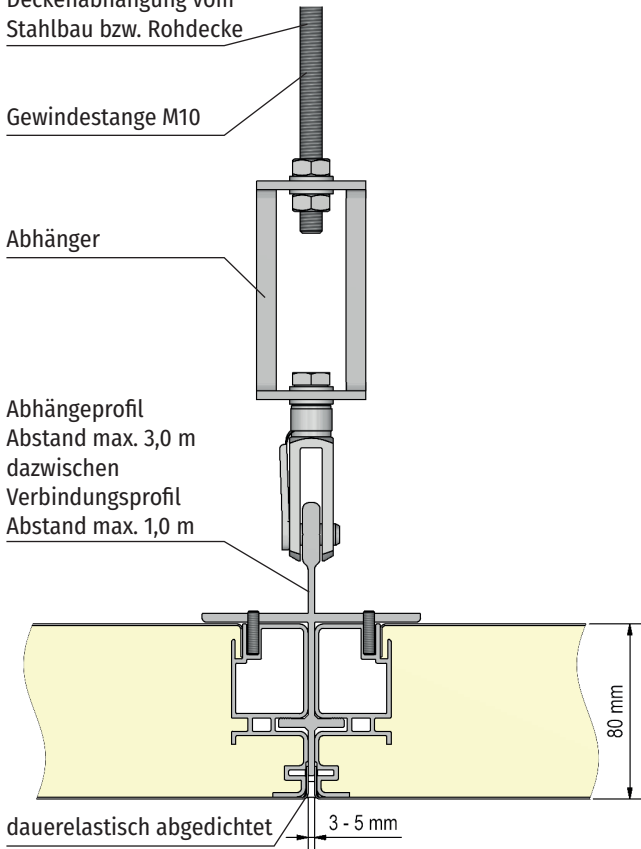
### Technische Details

Deckenabhängung vom Stahlbau bzw. Rohdecke

Gewindestange M10

Abhänger

Abhängeprofil  
Abstand max. 3,0 m  
dazwischen  
Verbindungsprofil  
Abstand max. 1,0 m



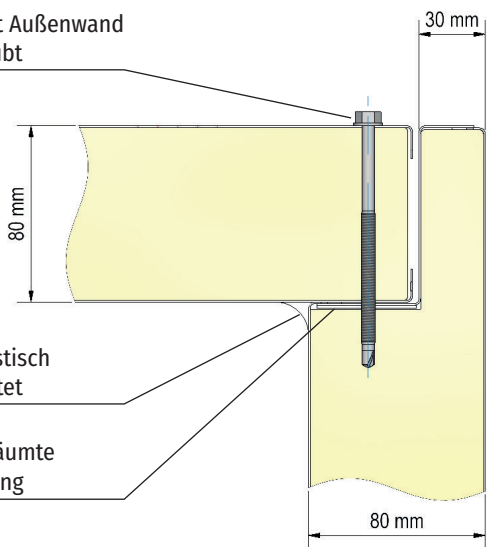
Deckenabhängung Paneeldecke

Decke mit Außenwand verschraubt

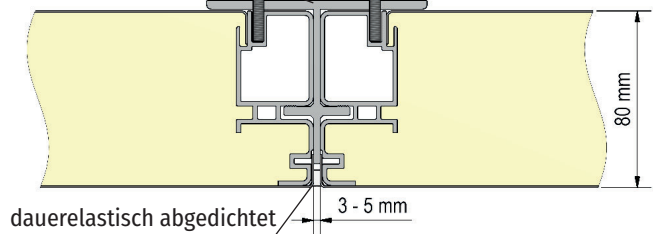
dauerelastisch abgedichtet

eingeschäumte Verstärkung

Decken-Wand-Anschluss Monoblock-Element mit Stufenschnitt



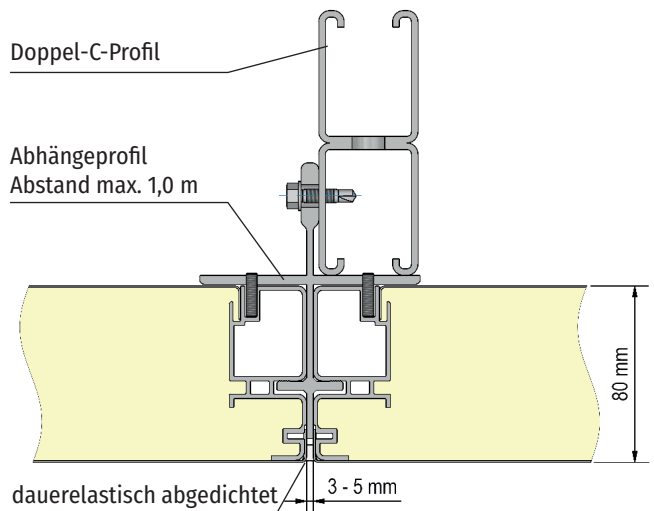
Verbindungsprofil, Abstand max. 1,0 m



dauerelastisch abgedichtet  
Deckenverbindung Paneeldecke

Doppel-C-Profil

Abhängeprofil  
Abstand max. 1,0 m



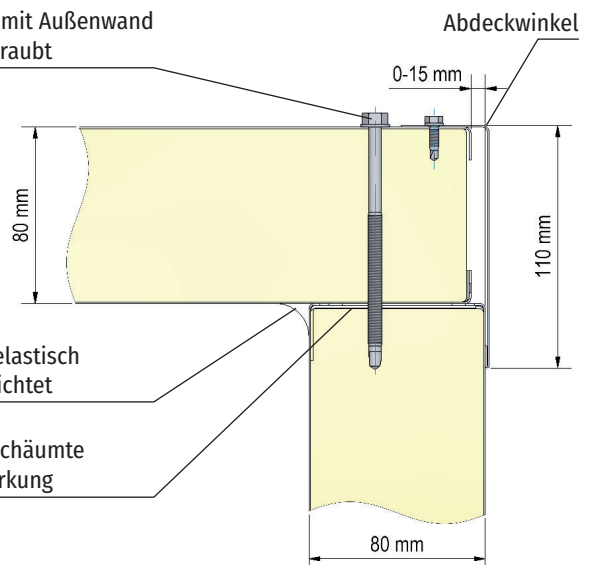
Deckenabhängung mittels Montageschiene

Decke mit Außenwand verschraubt

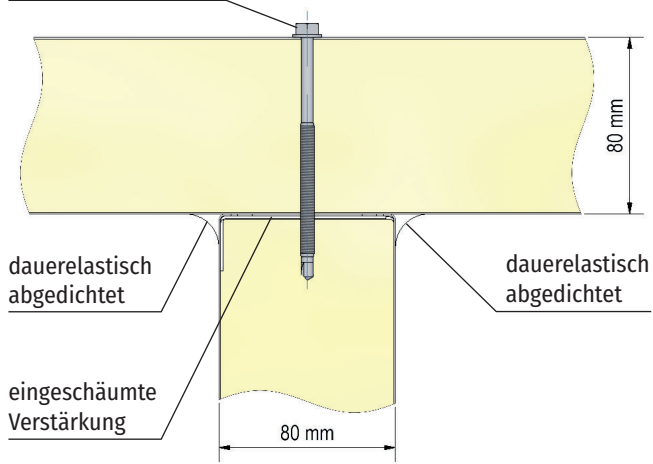
dauerelastisch abgedichtet

eingeschäumte Verstärkung

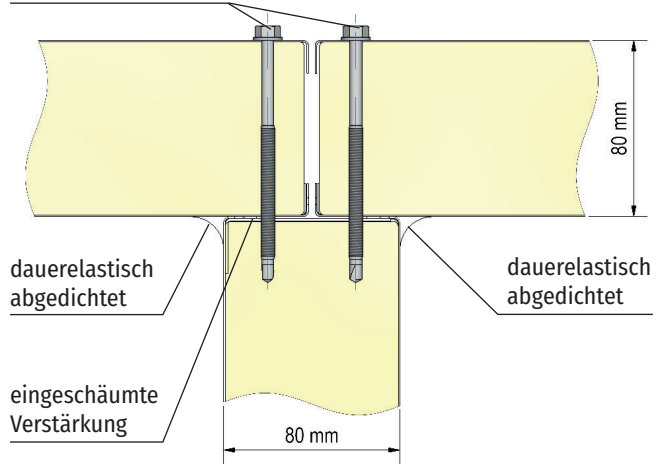
Decken-Wand-Anschluss Monoblock-Element mit Blechverkleidung



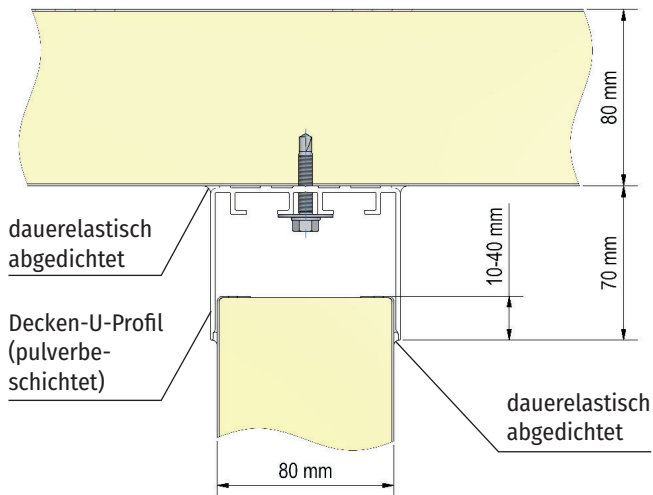
Decke mit Zwischenwand verschraubt



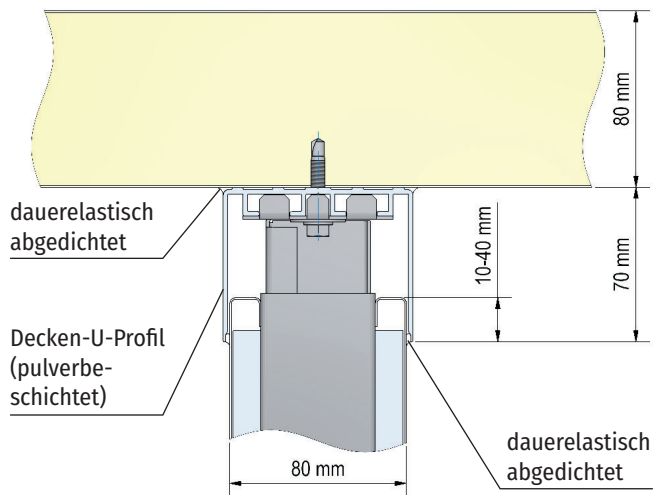
Decke mit Zwischenwand verschraubt



Decken-Wand-Anschluss über Monoblock-Element



Decken-Wand-Anschluss über Monoblock-Element (geteilt)



Decken-Wand-Anschluss über Monoblock-Element mittels Decken-U-Profil aus Aluminium

Decken-Wand-Anschluss über Duo-Wandsystem mittels Decken-U-Profil aus Aluminium